

bon de commande

chêneau type 1

Nom: _____

Tél/Fax: _____ Numéro client: _____ Date: _____

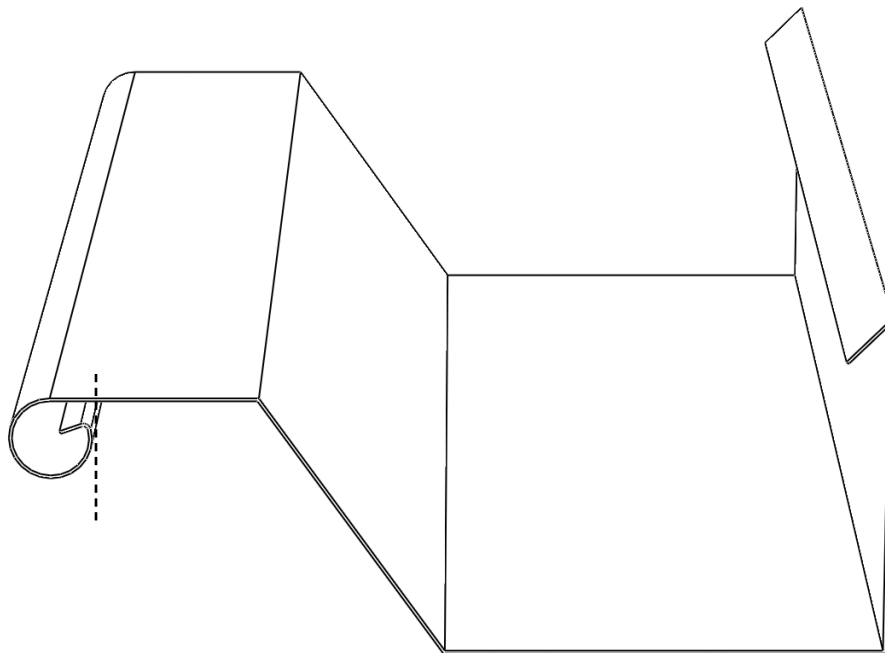
Enlèvement / Adresse de livraison: _____

MATÉRIEL

- zinc
- zinc patiné gris clair
- zinc patiné gris foncé
- cuivre

épaisseur

longueur (cm)	quantité

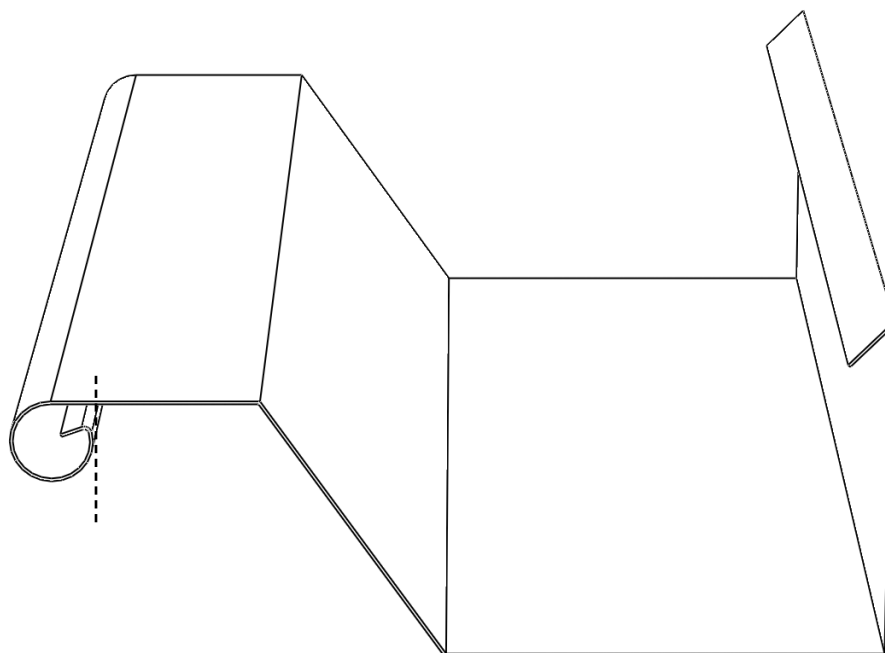


MATÉRIEL

- zinc
- zinc patiné gris clair
- zinc patiné gris foncé
- cuivre

épaisseur

longueur (cm)	quantité



Synonyme de QUALITÉ et SERVICE

APOK KAMPENHOUT
siège principal
Oudestraat 11, B-1910 Kampenhout
Tél. +32 (0)16 61 72 62 - Fax. +32(0)16 61 72 81
Site: www.apok.be - Email: info@apok.be



bon de commande

chéneau type 2

Nom: _____

Tél/Fax: _____ Numéro client: _____ Date: _____

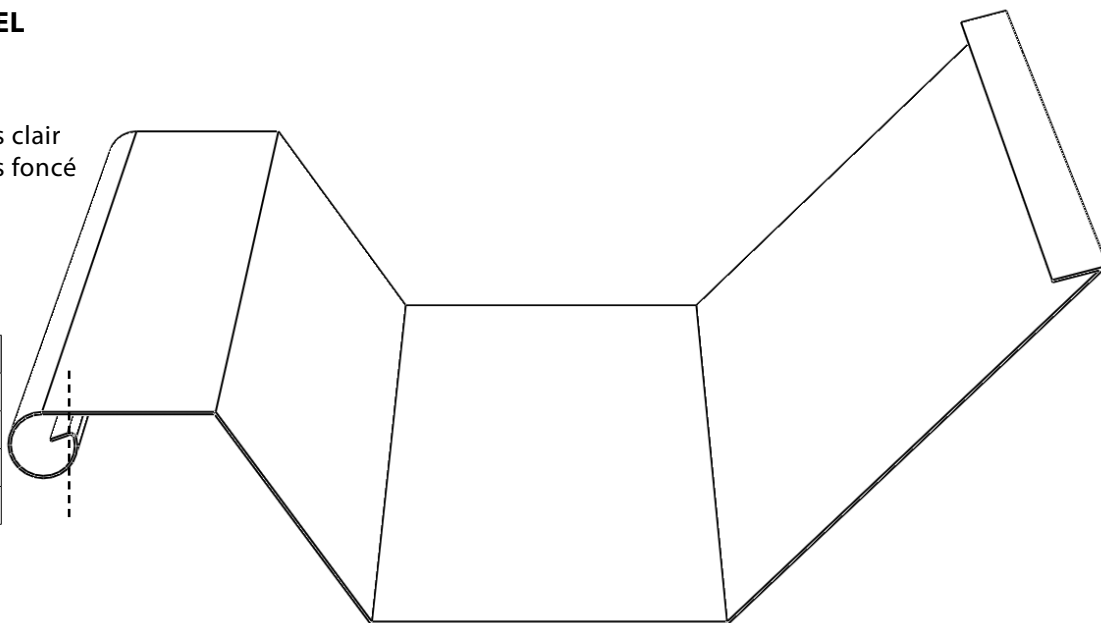
Enlèvement / Adresse de livraison: _____

MATÉRIEL

- zinc
- zinc patiné gris clair
- zinc patiné gris foncé
- cuivre

épaisseur

longueur (cm)	quantité

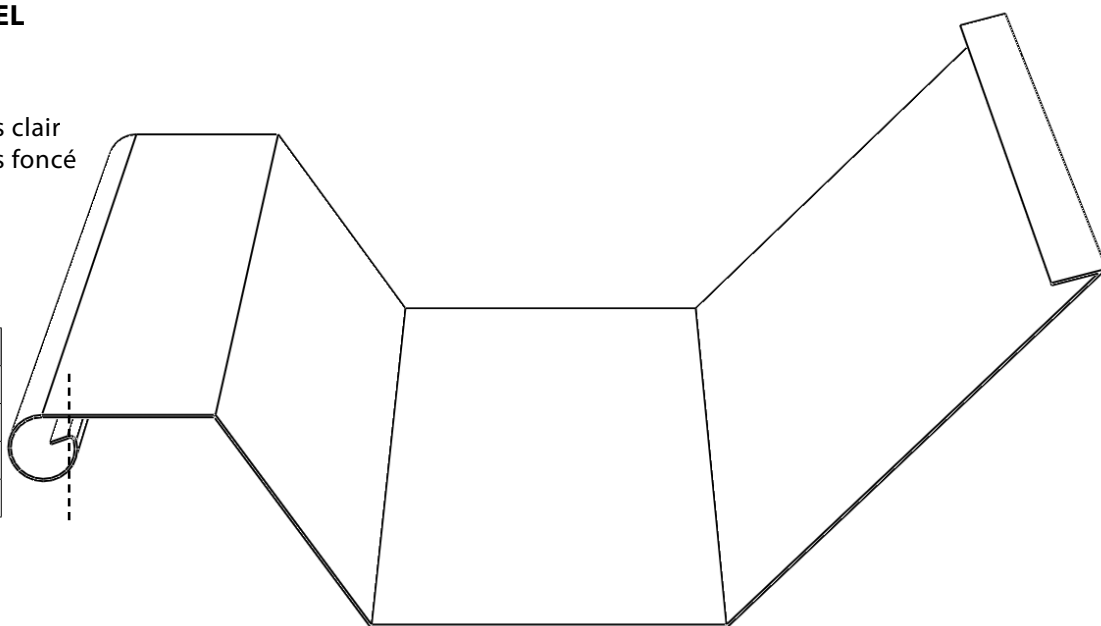


MATÉRIEL

- zinc
- zinc patiné gris clair
- zinc patiné gris foncé
- cuivre

épaisseur

longueur (cm)	quantité



Synonyme de QUALITÉ et SERVICE

APOK KAMPENHOUT
siège principal
Oudestraat 11, B-1910 Kampenhout
Tél. +32 (0)16 61 72 62 - Fax. +32(0)16 61 72 81
Site: www.apok.be - Email: info@apok.be



bon de commande

chéneau type 3

Nom: _____

Tél/Fax: _____ Numéro client: _____ Date: _____

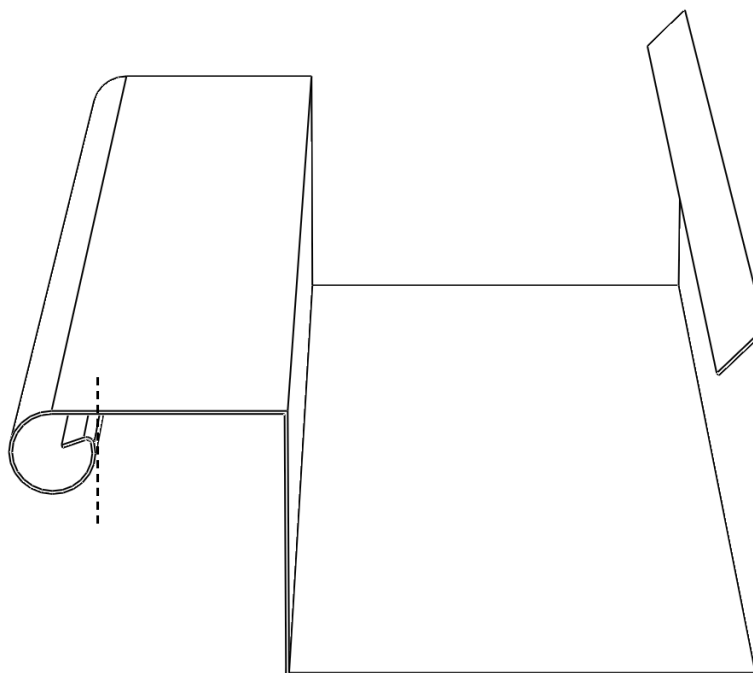
Enlèvement / Adresse de livraison: _____

MATÉRIEL

- zinc
- zinc patiné gris clair
- zinc patiné gris foncé
- cuivre

épaisseur

longueur (cm)	quantité

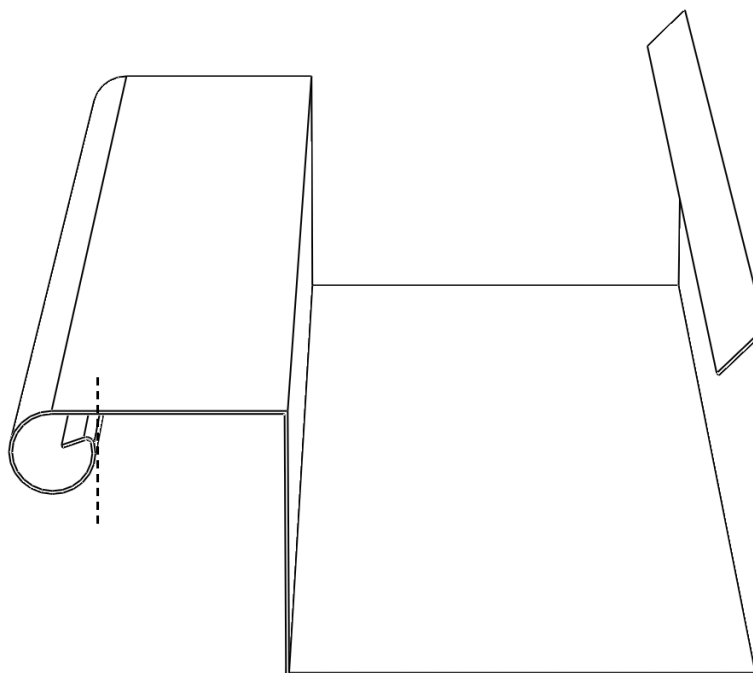


MATÉRIEL

- zinc
- zinc patiné gris clair
- zinc patiné gris foncé
- cuivre

épaisseur

longueur (cm)	quantité



Synonyme de QUALITÉ et SERVICE

APOK KAMPENHOUT
siège principal
Oudestraat 11, B-1910 Kampenhout
Tél. +32 (0)16 61 72 62 - Fax. +32(0)16 61 72 81
Site: www.apok.be - Email: info@apok.be



bon de commande

chéneau type 4

Nom: _____

Tél/Fax: _____ Numéro client: _____ Date: _____

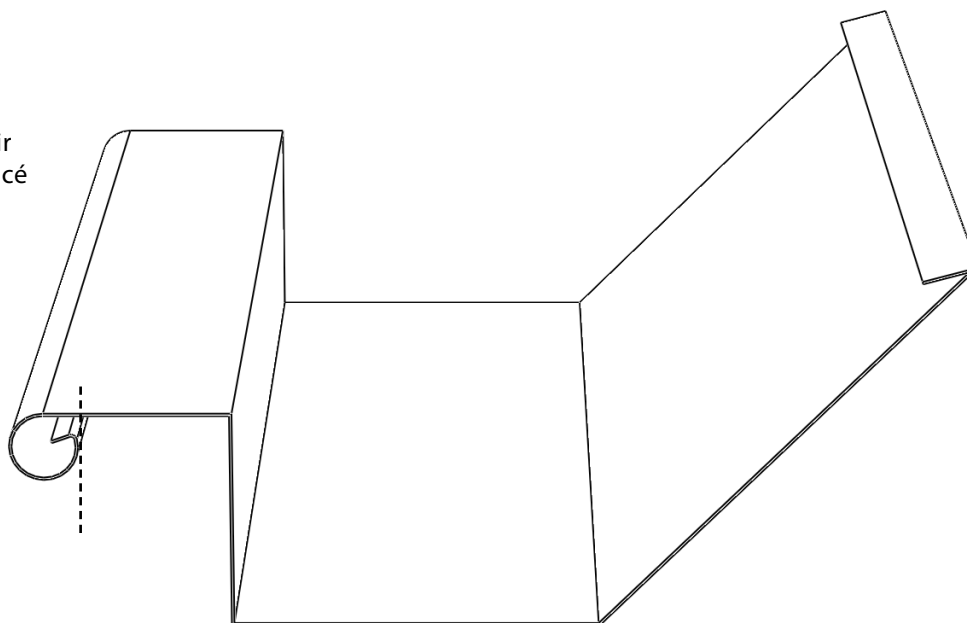
Enlèvement / Adresse de livraison: _____

MATÉRIEL

- zinc
- zinc patiné gris clair
- zinc patiné gris foncé
- cuivre

épaisseur

longueur (cm)	quantité

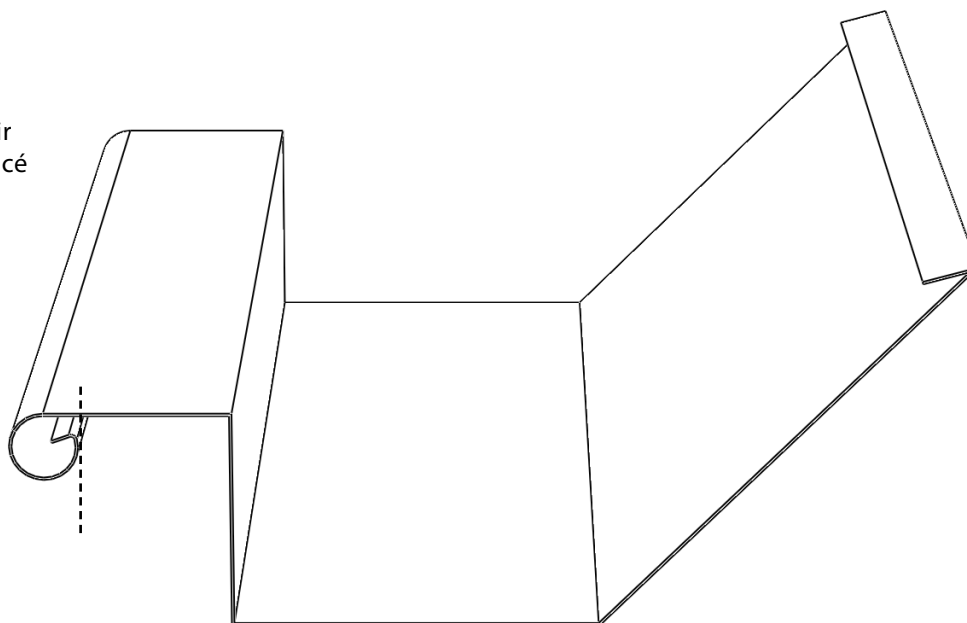


MATÉRIEL

- zinc
- zinc patiné gris clair
- zinc patiné gris foncé
- cuivre

épaisseur

longueur (cm)	quantité



Synonyme de QUALITÉ et SERVICE

APOK KAMPENHOUT
siège principal
Oudestraat 11, B-1910 Kampenhout
Tél. +32 (0)16 61 72 62 - Fax. +32(0)16 61 72 81
Site: www.apok.be - Email: info@apok.be



bon de commande

chéneau type 5

Nom: _____

Tél/Fax: _____ Numéro client: _____ Date: _____

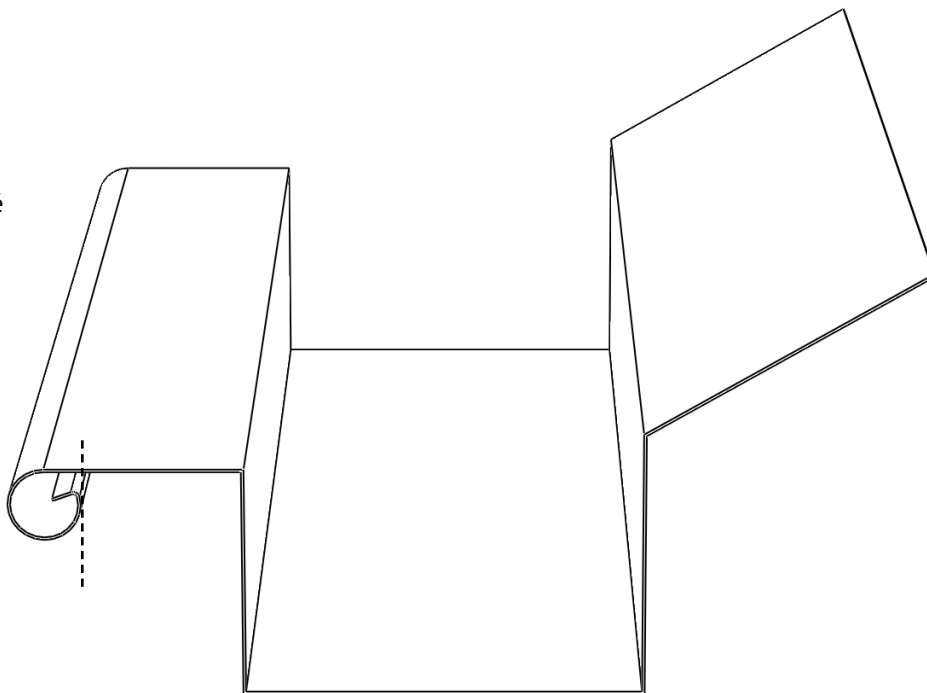
Enlèvement / Adresse de livraison: _____

MATÉRIEL

- zinc
- zinc patiné gris clair
- zinc patiné gris foncé
- cuivre

épaisseur

longueur (cm)	quantité

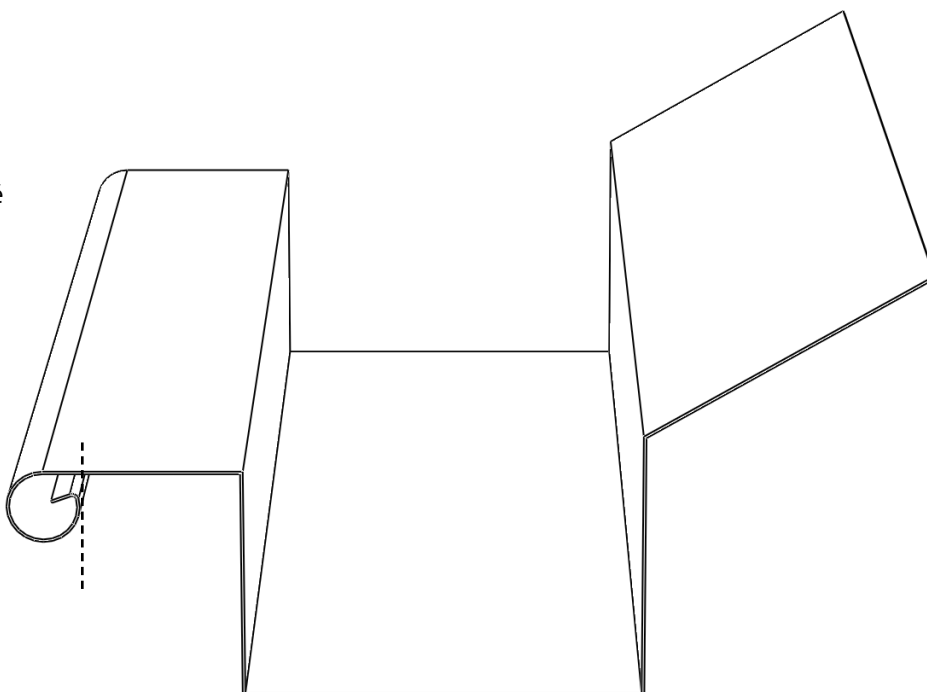


MATÉRIEL

- zinc
- zinc patiné gris clair
- zinc patiné gris foncé
- cuivre

épaisseur

longueur (cm)	quantité



Synonyme de QUALITÉ et SERVICE

APOK KAMPENHOUT
siège principal
Oudestraat 11, B-1910 Kampenhout
Tél. +32 (0)16 61 72 62 - Fax. +32(0)16 61 72 81
Site: www.apok.be - Email: info@apok.be

